



# VR EVO 8 og 8-S

3600 kg. Kapacitet—Hurtig, Effektiv og Pålidelig

Ideel til de mindre køretøjer og trækopgaver. VR EVO 8 og 8-S er opbygget i en IP68-rated vandtæt konstruktion, udstyret med et ultra pålideligt Albright® kontaktor relæ, indbygget i den flytbare relæboks. Helt nyskabende, er den smarte fjernbetjening der både fungerer som kabelbetjening og trådløs fjernbetjening. Med sin hurtige wire-hastighed og det lave ampere forbrug, er VR EVO serien af trækspil, det bedste WARN har produceret i standard-duty klassen.

Med et lækkert og råt look, og en pris der på ingen måde sprænger budgettet.

- Den kraftige series-wound motor og planetgear Giver hurtig wirehastighed under belastning, med lavt ampere forbrug.
- IP68-forseglet. Vandtæt spilkonstruktion beskytter effektivt mod vejr og vind
- kraftigt og pålideligt Albright kontaktor relæ.
- Relædelen kan flyttes hvis spillets højde vanskeliggøre installation.
- Nyskabende indbygget trådløst system. Betjenes med den samme håndbetjening, men man kan selv vælge om man vil have ledning mellem spil og betjening -eller ej.
- Tilbydes med stålwire eller syntetisk wire.
- Designet, udviklet og testet af WARN ingeniørerne i U.S.A.



PN 103250 VR EVO 8 (8mm x 27,4m Stålwire)

PN 103251 VR EVO 8-S (9,5mm x 27,4m Syntetisk wire)



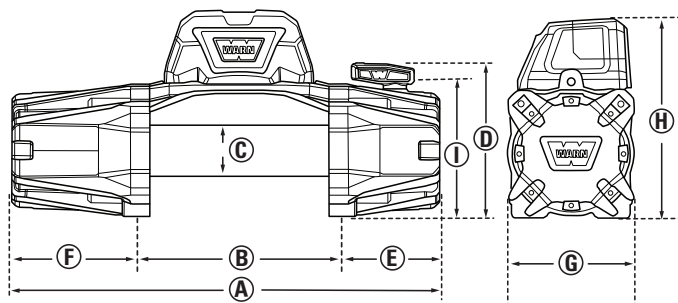


## SPECIFIKATIONER

**Spil Model:** VR EVO 8, VR EVO 8-S  
**Bestillingsnumre:** 103250 (VR EVO 8), 103251 (VR EVO 8-S)  
**Max tilladt belastning:** 3629 kg (8000 lbs.)  
**Motor:** 12V DC, series wound  
**Relæ:** Albright Contactor  
**Betjening:** 2-i-1. Kombineret kabel -og trådløs betjening (3.5m ledning)  
**Gear:** 3-trins planetgear  
**Gearing:** 218:1  
**Frikobling:** Roterende ringears kobling  
**Bremse:** Fjederbremse  
**Tromle Diameter/ Længde:** 6.73cm/23cm (2.5"/9.0")  
**Vægt:**  
 Stålwire: 30.09 kg.  
 Syntetisk wire: 25.04 kg.  
 Forsendelses vægt Stål: 37.89 kg.  
 Forsendelses vægt Syntetisk: 32.84 kg.  
**Wire:**  
 Stål: 8mm x 27.4m (5/16" x 90')  
 Syntetisk: 9.5mm x 27.4m (3/8" x 90')  
**Klys Stål:** Rulleklys, Syntetisk: Fast klys.  
**Anbefalet batteri:** 650 CCA min.  
**Batteri kabler:** 25mm x 2m (0.98" x 6.5')  
**Forsøgling:** IP68 (30min under 1m vand)

### 12V DC Ydelsesspecifikationer (første lag wire)

Wire træk Kg. (Lbs)	Wirehastighed M/min.	Motor Forbrug	Træk pr. lag: lag/Kg (Lbs)
0	7.6	57 amp	1/3630 (8000)
910(2000)	4.0	122 amp	2/2969 (6545)
1810 (4000)	2.9	183 amp	3/2512 (5538)
2720 (6000)	2.3	242 amp	4/2177 (4800)
3630 (8000)	1.8	298 amp	



<b>A</b> 534mm (21.02")	<b>D</b> 191.4mm (7.5")	<b>G</b> 160.5mm (6.3")
<b>B</b> 254mm (10")	<b>E</b> 123mm (4.84")	<b>H</b> 256mm (10.08")
<b>C</b> 64mm (2.54")	<b>F</b> 157mm (6.18")	<b>I</b> 172.4mm (6.79")

**Spil Dimensioner:** 534mm L x 160.5mm D x 256mm  
 (H 21" L x 6.3" D x 10.1" H)  
**Hulmønstre Montage:** 254mm x 114.3mm  
 (10.0" x 4.5")

Warn Industries, Inc.  
 12900 S.E. Capps Road,  
 Clackamas, OR USA 97015-8903  
 warn.com



Dansk Distributør:  
 N.E. Ringsted ApS - Søllingevej 46 - 5750 Ringe. +45 65981438 - www.ne-ringsted.dk / info@ne-ringsted.dk